



WAM®



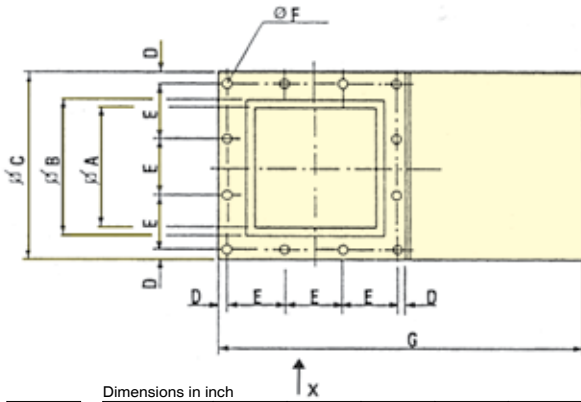
SLIDE VALVES
FLACHSCHIEBER
VANNES GUILLOTINE
VALVOLE A GHIGLIOTTINA

VL



VLQ

SQUARE VALVES
 QUADRATISCHE SCHIEBER
 VANNES CARREES
 VALVOLE QUADRATE



X view



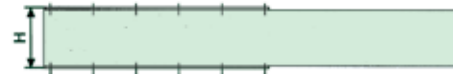
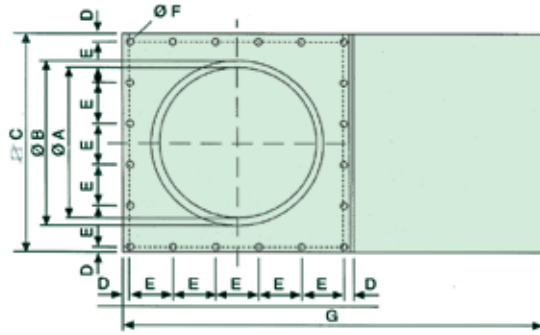
Dimensions in inch

VLQ	TYPE	A	B	C	D	E	N°E	ØF	Bolts - Schrauben Vis - Viti	G	H	lb
	VLQ0150 . .	4.72	6.89	10.28	0.61	4.53	2	0.49	M10	17.91	4.45	
VLQ0200 . .	6.69	8.86	12.24	0.61	3.67	3	0.49	M10	21.85	4.45	39.68	
VLQ0250 . .	8.66	10.83	14.21	0.61	4.33	3	0.49	M10	25.59	4.45	48.50	
VLQ0300 . .	10.63	12.80	16.97	0.91	5.05	3	0.49	M10	30.12	4.45	66.14	
VLQ0350 . .	12.60	14.76	18.94	0.71	3.50	5	0.49	M10	35.43	4.92	88.18	
VLQ0400 . .	14.57	16.73	20.91	0.61	3.94	5	0.49	M10	39.37	4.92	101.41	

- 1 carbon steel / Normalstahl / acier au carbone / acciaio al carbonio
- 2 304 stainless steel / Edelstahl 1.4301 / acier inox 304 / AISI 304

VLC

ROUND VALVES
 RUNDE SCHIEBER
 VANNES CIRCULAIRES
 VALVOLE CIRCOLARI



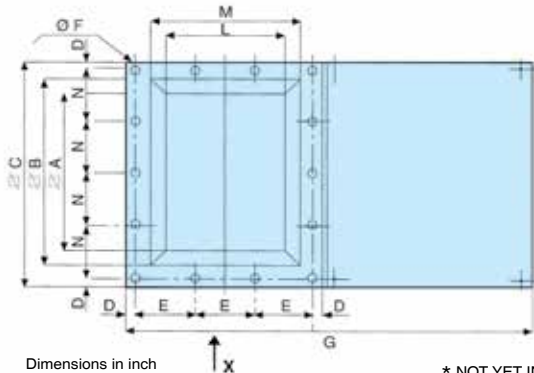
Dimensions in inch

VLC	TYPE	A	ØB	ØC	D	E	N°E	ØF	Bolts - Schrauben Vis - Viti	G	H	lb
	VLC0150 . .	5.91	6.50	10.28	0.61	4.53	2	0.49	M10	17.91	4.45	
VLC0200 . .	7.87	8.46	12.24	0.61	3.67	3	0.49	M10	21.85	4.45	39.68	
VLC0250 . .	9.84	10.43	14.21	0.61	4.33	3	0.49	M10	25.59	4.45	48.50	
VLC0300 . .	11.81	12.40	16.97	0.91	5.05	3	0.49	M10	30.12	4.45	66.14	
VLC0350 . .	13.78	14.02	18.94	0.71	3.50	5	0.49	M10	35.43	4.92	88.18	
VLC0400 . .	15.75	16.22	20.91	0.61	3.94	5	0.49	M10	39.37	4.92	101.41	

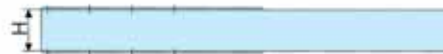
- 1 carbon steel / Normalstahl / acier au carbone / acciaio al carbonio
- 2 304 stainless steel / Edelstahl 1.4301 / acier inox 304 / AISI 304

VLR

RECTANGULAR VALVES
 RECHTECKIGE SCHIEBER
 VANNES RECTANGULAIRES
 VALVOLE RETTANGOLARI



X view



Dimensions in inch

* NOT YET IN PRODUCTION - Z.Z. NICHT LIEFERBAR - PAS ENCORE EN PRODUCTION - NON ANCORA IN PRODUZIONE

VLR	TYPE	A	B	C	D	E	N°E	ØF	Bolts - Schrauben Vis - Viti	G	H	L	M	N	N°N	lb
	* VLR0150 . .	8.03	10.24	13.62	0.61	4.53	2	0.49	M10	17.91	4.29	4.69	6.89	4.13	3	
* VLR0200 . .	11.06	13.27	16.65	0.61	3.67	3	0.49	M10	21.85	4.29	6.65	8.86	3.86	4	48.50	
* VLR0250 . .	13.90	16.10	19.49	0.61	4.33	3	0.49	M10	25.59	4.29	8.62	10.83	4.57	4	66.14	
* VLR0300 . .	16.85	19.06	23.23	0.91	5.05	3	0.49	M10	30.12	4.29	10.59	12.80	5.35	4	88.18	

- 1 carbon steel / Normalstahl / acier au carbone / acciaio al carbonio
- 2 304 stainless steel / Edelstahl 1.4301 / acier inox 304 / AISI 304

- ³ Simple and economic due to low number of parts
- ³ Pneumatic actuator on request
- ³ Painting: RAL 7001

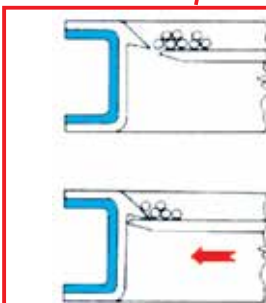
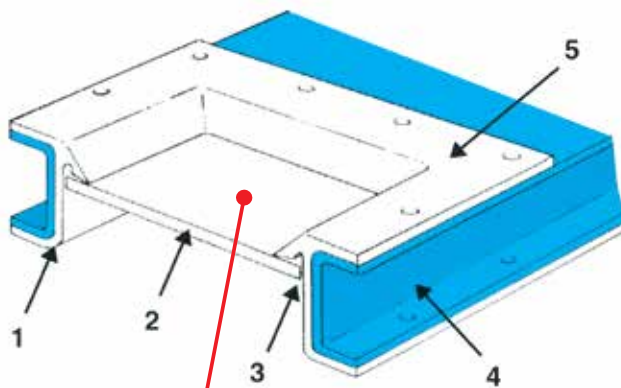
- ³ *Rationell und ökonomisch dank weniger Bauteile*
- ³ *Pneumatiktrieb auf Wunsch*
- ³ *Anstrich: RAL 7001*

- ³ Simple et économique grâce au bas nombre de pièces
- ³ Actionneur électropneumatique sur demande
- ³ Vernissage: RAL 7001

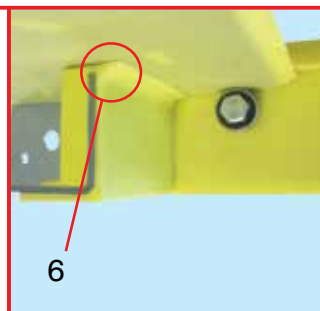
- ³ *Concettualmente semplice: pochi componenti, costo contenuto*
- ³ *Attuatore pneumatico: fornitura non WAM*
- ³ *Verniciatura: RAL 7001*



- ³ Three interchangeable actuators for valve types VLQ-VLC-VLR
- ³ *Drei Antriebsvarianten bei gleichem Schieberahmen, Typ VLQ-VLC-VLR*
- ³ Trois actionneurs interchangeables pour les vannes VLQ-VLC-VLR
- ³ *Tre attuatori intercambiabili per tipi di valvole VLQ-VLC-VLR*



Valve upside down
Ansicht Schieber-Unterseite
Vanne renversée
Parte inferiore valvola



VERSIONS

- Valve manufactured in carbon steel lined and coated with SINT®MC.
- Valve manufactured in 304 stainless steel lined and coated with SINT®AL (FDA-approved)

VERSIONEN

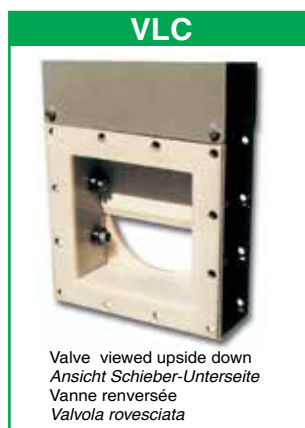
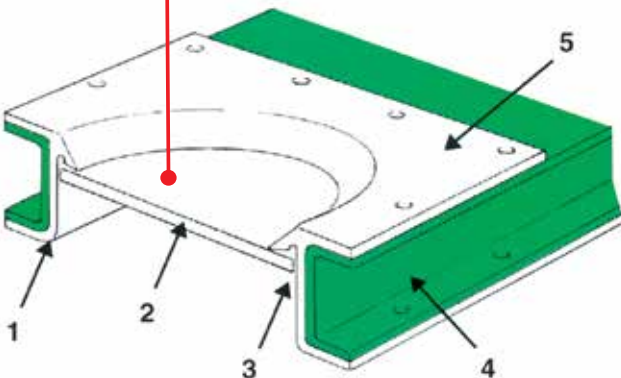
- *Schieber aus Stahl, ausgekleidet mit SINT®MC.*
- *Schieber aus Edelstahl 1.4301, ausgekleidet mit SINT®AL (mit FDA-Zulassung)*

VERSIONS PREVUES

- Vanne en acier au carbone revêtue en SINT®MC.
- Vanne en inox 304 revêtue en SINT®AL (approuvée FDA)

VERSIONI PREVISTE

- *Valvola in acciaio al carbonio rivestita in SINT®MC.*
- *Valvola in AISI 304 rivestita in SINT®AL (approvata FDA)*



- 1** Valve body entirely coated with SINT®MC or SINT®AL in order to avoid contact between product and body.

Schieberrahmen komplett mit SINT®MC bzw. SINT®AL ummantelt, damit das Medium niemals direkt mit dem Rahmen in Kontakt treten kann.

Vanne complètement revêtue en SINT®MC ou SINT®AL pour éviter le contact entre le produit et le corps.

Valvola completamente rivestita in SINT®MC o SINT®AL al fine di evitare il contatto tra il prodotto e il corpo.

- 2** Heavy-duty blade (SINT®MC / SINT®AL, carbon steel, 304 st.st.)

Robustes Schieberblech (SINT®MC / SINT®AL, Normalstahl, Edelstahl 1.4301)

Lame de grande épaisseur (SINT®MC / SINT®AL, acier au carbone, acier inox 304)

Lama a grosso spessore con smusso per invito (SINT®MC / SINT®AL, acciaio al carbonio, AISI 304)

- 3** Friction-free contact

Reibungsarmer Werkstoffkontakt

Contact sans friction

Contatto con minimo attrito

- 4** No additional lateral seals required

Keine zusätzlichen seitlichen Abdichtungen erforderlich

Aucun système d'étanchéité supplémentaire latéral

Tenuta laterale non necessaria

- 5** Dry food quality (coating in SINT®AL)

Auf Wunsch auch in nahrungsmitteltauglicher Ausführung (mit SINT®AL ummantelt)

Apte pour produits alimentaires secs (revêtements en SINT®AL)

Idonea a prodotti alimentari secchi (rivestimento in SINT®AL)

- 6** Dustproof (scraper included)

Staubdicht (inkl. Abstreifer)

Barrage total des poussières (muni de racleur)

Tenuta polvere (provvista di raschiatore)

**IN ABSENCE OF HEADLOAD!
KEINE SCHIEBERLECHBELASTUNG!
SANS CHARGE!
SENZA BATTENTE!**

VLS

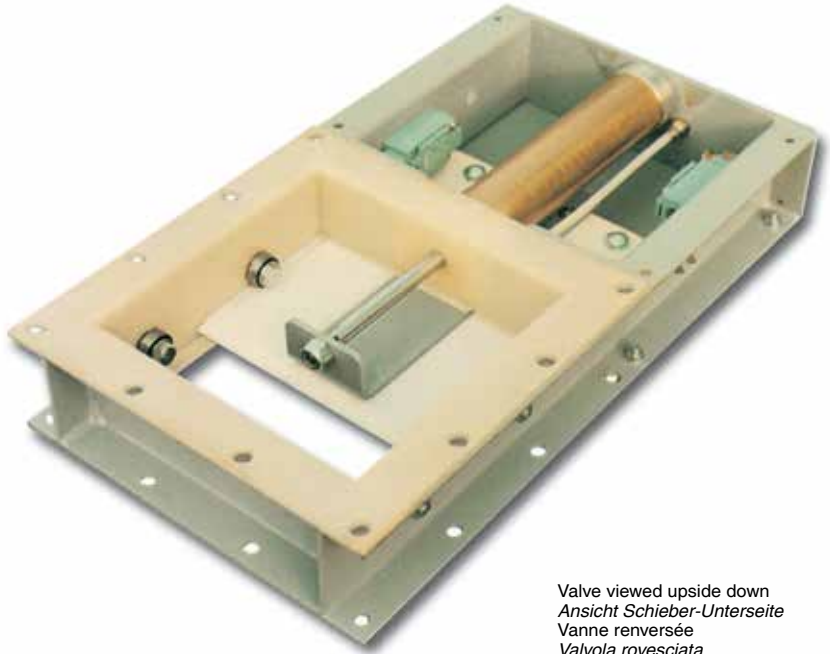
SLIDE VALVE WITH INTERNAL ACTUATOR
FLÄCHSCHIEBER MIT INNENLIEGEMDEM PNEUMATIKANTRIEB
VANNE GUILLOTINE AVEC VÉRIN INCORPORÉ
VALVOLA GHIGLIOTTINA CON CILINDRO INTERNO

³ Valve with **one only type of actuator** (pneumatic cylinder Ø 2.5 inch) mounted inside the valve body.

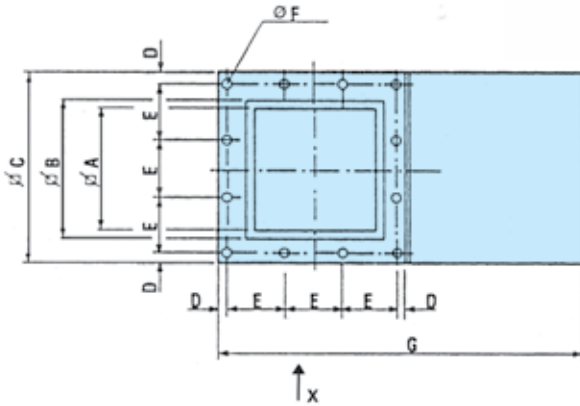
³ *Schieber mit innen liegendem Pneumatiktrieb* (Pneumatikzylinder Ø 2.5 inch) (nur ein Modell).

³ Vanne commandée **d'un seul type d'actionneur** (cylindre pneumatique Ø 2.5 inch) monté à l'intérieur du corps.

³ *Valvola azionata da un solo tipo di comando* (cilindro pneumatico Ø 2.5 inch) situato internamente al corpo stesso.



Valve viewed upside down
Ansicht Schieber-Unterseite
Vanne renversée
Valvola rovesciata



X view

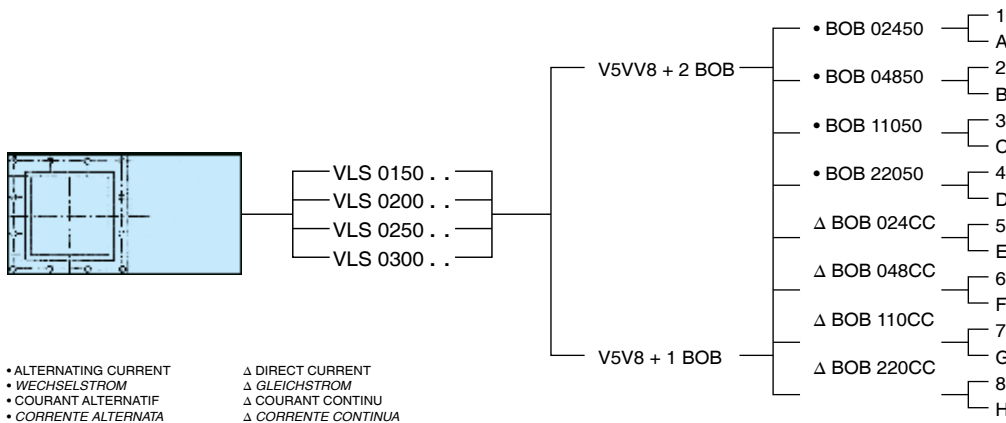


Dimensions in inch

	TYPE	A	B	C	D	E	N°E	ØF	Bolts - Schrauben Vis - Viti	G	H	lb
VLS	VLS0150 . .	4.72	6.89	10.28	0.61	4.53	2	0.49	M10	17.91	4.45	36.38
	VLS0200 . .	6.69	8.86	12.24	0.61	3.67	3	0.49	M10	21.85	4.45	46.30
	VLS0250 . .	8.66	10.83	14.21	0.61	4.33	3	0.49	M10	25.59	4.45	56.22
	VLS0300 . .	10.63	12.80	16.97	0.91	5.05	3	0.49	M10	30.12	4.45	74.96

1 carbon steel / Normalstahl / acier au carbone / acciaio al carbonio
2 304 stainless steel / Edelstahl 1.4301 / acier inox 304 / AISI 304

**PNEUMATIC ACTUATOR COMPATIBILITY - KOMBINATION MIT PNEUMATIKANTRIEB
ACCOUPLLEMENT ELECTROPNEUMATIQUE - ABBINAMENTI ELETTROPNEUMATICI**



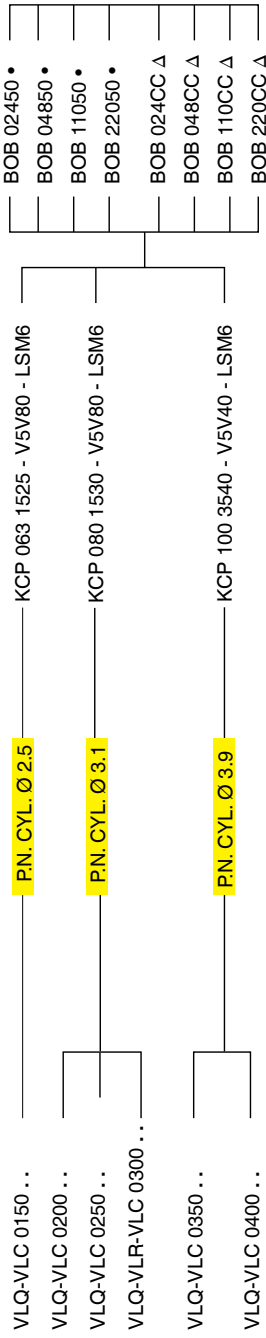
HAND WHEEL COMPATIBILITY - KOMBINATION MIT HANDRAD

ACCOUPLLEMENT D'ACTIONNEUR MANUEL - ABBINAMENTI DI ATTUATORE MANUALE

- VLQ-VLC 0150 . . . - CMG0150 I.
- VLQ-VLC 0200 . . . - CMG0200 I.
- VLQ-VLC 0250 . . . - CMG0250 I.
- VLQ-VLR-VLC 0300 . . - CMG0300 I.
- VLQ-VLC 0350 . . . - CMG0350 I.
- VLQ-VLC 0400 . . . - CMG0400 I.

PNEUMATIC ACTUATOR COMPATIBILITY - KOMBINATION MIT PNEUMATIKANTRIEB

ACCOUPLLEMENT D'ACTIONNEUR ELECTROPNEUMATIQUE - ABBINAMENTI DI ATTUATORE ELETTROPNEUMATICO

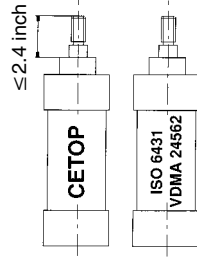


* ALUMINIUM CASING
* ALL-GERÄUSE
* CORPS EN ALUMINIUM
* CARMICIA IN ALLUMINIO

* ALTERNATING CURRENT
* WECHSELSTROM
* COURANT ALTERNATIF
* CORRENTE ALTERNATA

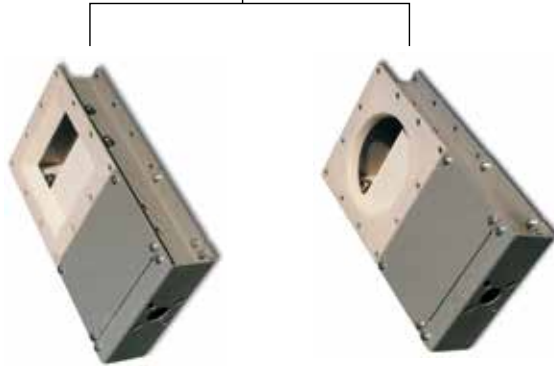
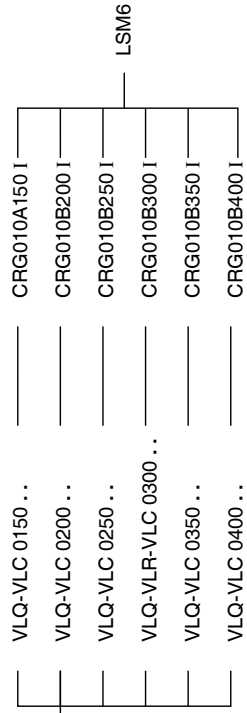
Δ DIRECT CURRENT
Δ GLEICHSTROM
Δ COURANT CONTINU
Δ CORRENTE CONTINUA

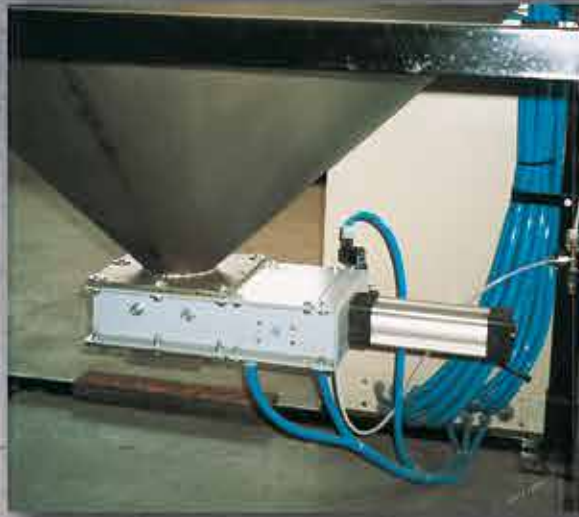
Not WAM - Fremdfabrikat
Hors fourniture WAM
Non fornitura WAM (Cons. Uff. Comm.)



GEAR MOTOR COMPATIBILITY - KOMBINATION MIT GETRIEBEMOTOR

ACCOUPLLEMENT D'ACTIONNEUR ELECTRIQUE - ABBINAMENTI DI ATTUATORE CON MOTORIDUTTORE





**FURTHER PRODUCTS
WEITERE PRODUKTE
AUTRE PRODUCTION
ALTRA PRODUZIONE**



N.B.: Rights reserved to modify technical specifications.
 N.B.: Alle Angaben ohne Gewähr. Änderungen können ohne Vorankündigung vorgenommen werden.
 N.B.: Toutes données portées dans le présent catalogue n'engagent pas le fabricant. Elles peuvent être modifiées à tout moment.
 N.B.: Tutti i dati riportati nel presente catalogo non sono impegnativi e possono subire variazioni in qualsiasi momento.

063001508

September 2012



WAM Inc.
 Georgia Division
 75 Boulderbrook Circle
 Lawrenceville, GA 30045
 Tel.: (770) 339 - 6767
 Fax: (770) 339 - 4727
 wamgeorgia@waminc.com
 www.waminc.com

WAM Inc.
 Texas Division
 1300 Triad Blvd.
 Fort Worth, TX 76131
 Tel.: (817) 232 - 2678
 Fax: (817) 232 - 2676
 wamtexas@waminc.com
 www.waminc.com



www.wamgroup.com